



SUZENNE

TECHNISCHES BLATT
SCHEDA TECNICA
DATA SHEET
FICHE TECHNIQUE

SUZENNE

DESIGN CHIARA ANDREATTI, 2019



Loungesessel aus Buchenbugholz und eingesetztem Wiener Geflecht. Sitz und Rückenlehne gepolstert.

Lounge chair con struttura in faggio curvato e inserti in paglia di Vienna. Seduta e schienale imbottiti.

Lounge chair with bent beech-wood frame and woven cane inserts. Upholstered seat and backrest.

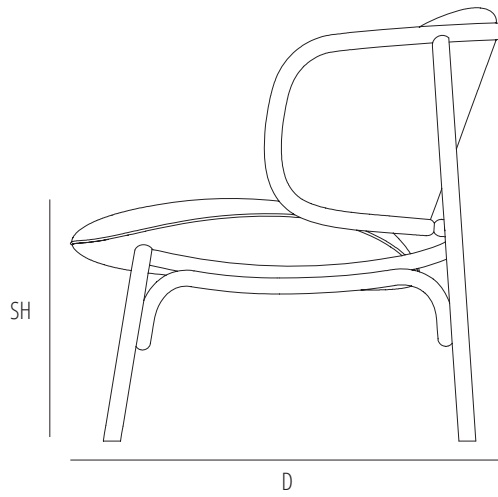
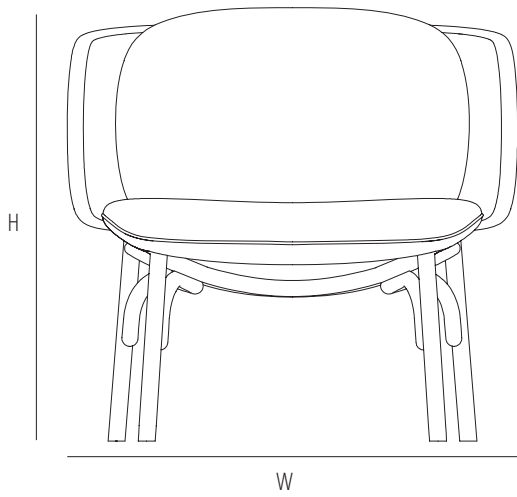
Fauteuil lounge avec structure en hêtre cintré et inserts en paille de Vienne. Assise et dossier rembourrés.



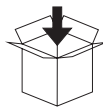
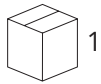
PLSUZETES

Dimensions mm.

height 820 | width 850 | depth 780



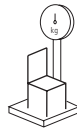
	H	W	D	SH	AH	
mm	820	850	780	430		1 Pz/Pc: 200 cm. Linear x 140 cm h/width
inch	32,2	33,4	30,7	16,9		



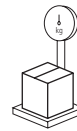
max. 1



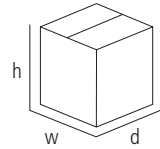
0,68



16



20



mm - inch
 h 1000 - 39,3
 w 800 - 31,4
 d 850 - 33,4

Verfuegbare Ausfuehrungen
Finiture disponibili
Available finishes
Finitions disponibles

CLASSIC LACQUER / LACCATO CLASSICO



C01 - RAL 9005 BLACK

Gebrüder Thonet Vienna GmbH
Prinz Eugen Straße 42
1040 Wien (AT)

www.gebruederthonetvienna.com

Offices of the trademarks' licensee
Production Furniture International S.p.A.
Via Foggia, 23/H
10152 Torino (TO) Italy

Phone: 0039 011 0133330 - info@gebruederthonetvienna.com