



# STARFISH

by Nacho Timón

Our star product. This piece evokes a sense of marine feelings, and it will sure not go unnoticed! Conceived as a seat for two or a seat with a back, starfish is ideal for any surrounding. The garden, the patio... Throw it into the pool if you feel like it! Besides, you can combine its two sizes and different colours to create chilled out and relaxed areas that will definitely make all your friends jealous!.

Nuestro producto estrella. Una pieza que evoca ambientes marinos y, sin lugar a dudas, no pasará desapercibida. Concebida como asiento para compartir o como respaldo, starfish es ideal en cualquier entorno: el jardín, la terraza... ¡Tírala a la piscina si quieres! Además, puedes combinar sus dos tamaños y los distintos colores para crear desenfadados y joviales rincones chill out que serán la envidia de tus amigos.





**Features / Características**

Made in Spain.

The filling will depend on the type of fabric as well as the use:

G1 and G2: 3D Fabrics. Filling: 100% styrofoam for its outdoor use and pool. If you would like to use these fabrics indoors, you must specify this on your order and it will be filled with Mixture.

G3: Water-resistant outdoor fabric, for patios and terraces. Filled with Mixture.

G4 and G5: Indoor fabrics. Filled with Mixture.

Mixture: (30% styrofoam and 70% foam rubber).

Tentative measurements can vary up to a few centimetres depending on the fabric used.

Starfish S - Weight 1,5 kg - Volume 0,13 m<sup>3</sup>  
 Starfish XL - Weight 4 kg - Volume 0,60 m<sup>3</sup>  
 Starfish XXL - Weight 6 kg - Volume 1,20 m<sup>3</sup>

Fabricado en España.

El relleno dependerá de la categoría de tejido, así como de su uso:

G1 y G2: Tejidos 3D. Relleno: 100% poliespan para su uso en exterior y piscina. En caso de utilizar estos tejido en el interior se debe especificar a fábrica y se procederá a rellenar de Mixtura.

G3: Tejido de exterior repelente al agua, uso en terrazas. Relleno de Mixtura.

G4 y G5: Tejidos de interior. Relleno de Mixtura.

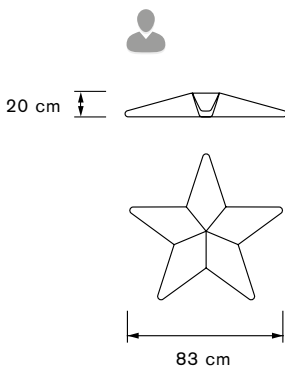
Mixtura: (30 % poliespan y 70% de gomaespuma).

Medidas orientativas pueden variar unos centímetros según características del tejido.

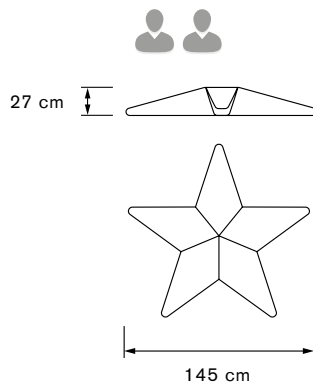
Starfish S - Peso 1,5 kg - Volumen 0,13 m<sup>3</sup>  
 Starfish XL - Peso 4 kg - Volumen 0,60 m<sup>3</sup>  
 Starfish XXL - Peso 6 kg - Volumen 1,20 m<sup>3</sup>

**Available options / Tipologías**

Starfish S



Starfish XL



Starfish XXL

